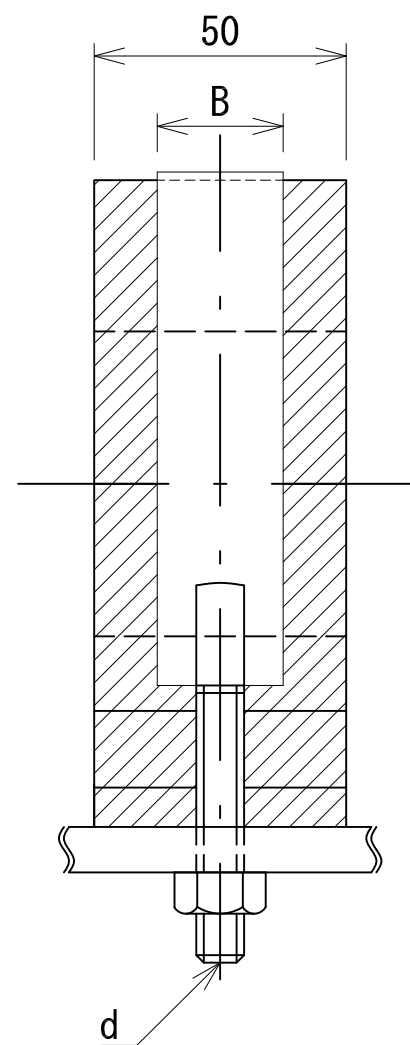
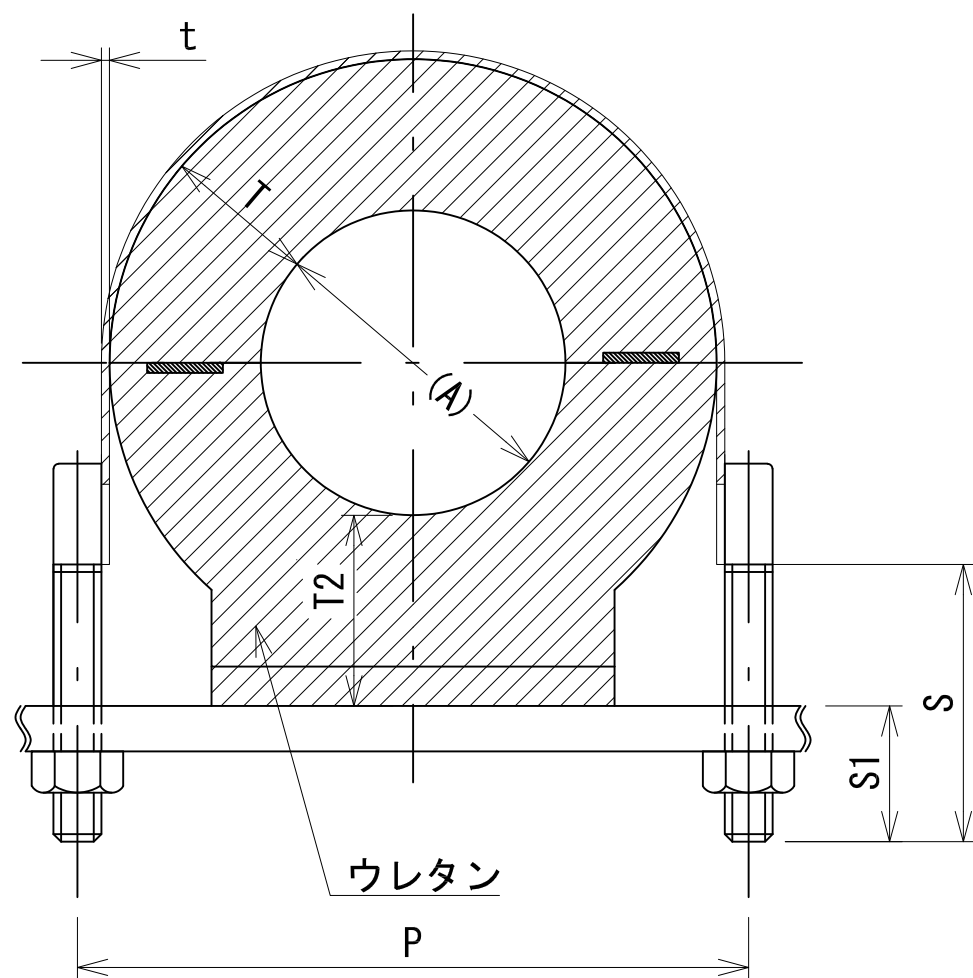



管径称	適合管外径 (A)	保温厚 (T/T2)					共通諸元				
		20/30	25/35	30/40	40/50	50/60	B	t	d	S	S1
		P	P	P	P	P					
125A	139.8		208	218	238	258	32	3.0	1/2	70	40
150A	165.2		233	243	263	283	32	3.0	1/2	70	40
200A	216.3		284	294	314	334	32	3.0	1/2	70	40
250A	267.4			352	372	392	50	4.5	5/8	80	50
300A	318.5				424	444	50	4.5	5/8	80	50



承認	検図	名称 腰高ウレタンMS 125~300A		
		材質 SPHC	表面処理 電気亜鉛めっき	尺度 1:1.5
設計	製図	板厚	単重	角法 第三角法
		図番 10200040210		
 日栄インテック株式会社 管材事業部				SHEET A3